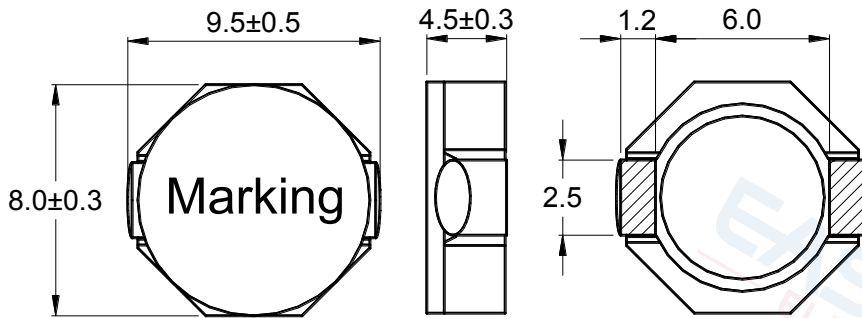


# SMD Power Inductor



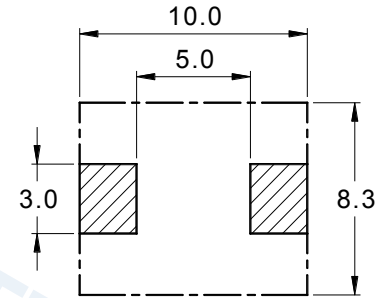
## 1 Appearance and dimensions (mm)

外形尺寸



## 2 Reference land pattern (mm)

参考基板尺寸



## 3 Electrical characteristics

电气特性

Part No. 型号	Inductance (μH) 电感值 ※1	D.C.R. (mΩ) 直流电阻		Saturation current (A) 饱和电流 ※2		Temperature rise current (A) 温升电流 ※3
		Typical	Max	Typical	Max	Typical
ED8D43-1R0N	1.00 ±30%	7.10	8.52	11.0	8.80	7.00
ED8D43-2R2N	2.20 ±30%	10.8	13.0	7.50	6.00	5.67
ED8D43-3R3N	3.30 ±30%	12.8	15.4	7.00	5.60	5.21
ED8D43-4R7N	4.70 ±30%	23.0	27.6	5.40	4.32	3.89
ED8D43-6R8N	6.80 ±30%	26.0	31.2	4.80	3.84	3.66
ED8D43-8R2N	8.20 ±30%	33.0	39.6	4.40	3.52	3.24
ED8D43-100M	10.0 ±20%	44.0	52.8	3.70	2.96	2.81
ED8D43-150M	15.0 ±20%	55.0	66.0	3.20	2.56	2.51
ED8D43-220M	22.0 ±20%	94.0	113	2.60	2.08	1.92
ED8D43-330M	33.0 ±20%	116	139	2.15	1.72	1.73
ED8D43-470M	47.0 ±20%	165	198	1.80	1.44	1.45
ED8D43-680M	68.0 ±20%	266	319	1.45	1.16	1.14
ED8D43-820M	82.0 ±20%	294	353	1.32	1.06	1.09
ED8D43-101M	100 ±20%	385	462	1.23	0.98	0.95
ED8D43-151M	150 ±20%	610	732	0.97	0.78	0.75
ED8D43-221M	220 ±20%	815	978	0.83	0.66	0.65
ED8D43-331M	330 ±20%	1,180	1,416	0.66	0.53	0.54
ED8D43-471M	470 ±20%	1,840	2,208	0.56	0.45	0.43
ED8D43-681M	680 ±20%	2,660	3,192	0.47	0.38	0.36
ED8D43-821M	820 ±20%	2,910	3,492	0.43	0.34	0.35
ED8D43-102M	1,000 ±20%	4,000	4,800	0.38	0.30	0.29

All data is tested based on 25°C ambient temperature. 所有测试数据基于环境温度25°C条件下测试。

※1. Inductance measure condition at 100kHz, 0.1V. 电感测试条件为100kHz, 0.1V。

※2. Saturation current the actual value of DC current when the inductance decrease 20% of its initial value.  
饱和电流: 电感值下降其初始值的20%时所加载的实际直流电流值。

※3. Temperature rise current the actual value of DC current when the temperature rise is ΔT40 (Ta=25)。  
温升电流: 使产品温度上升到ΔT40°C时所加载的实际直流电流值(Ta=25°C)